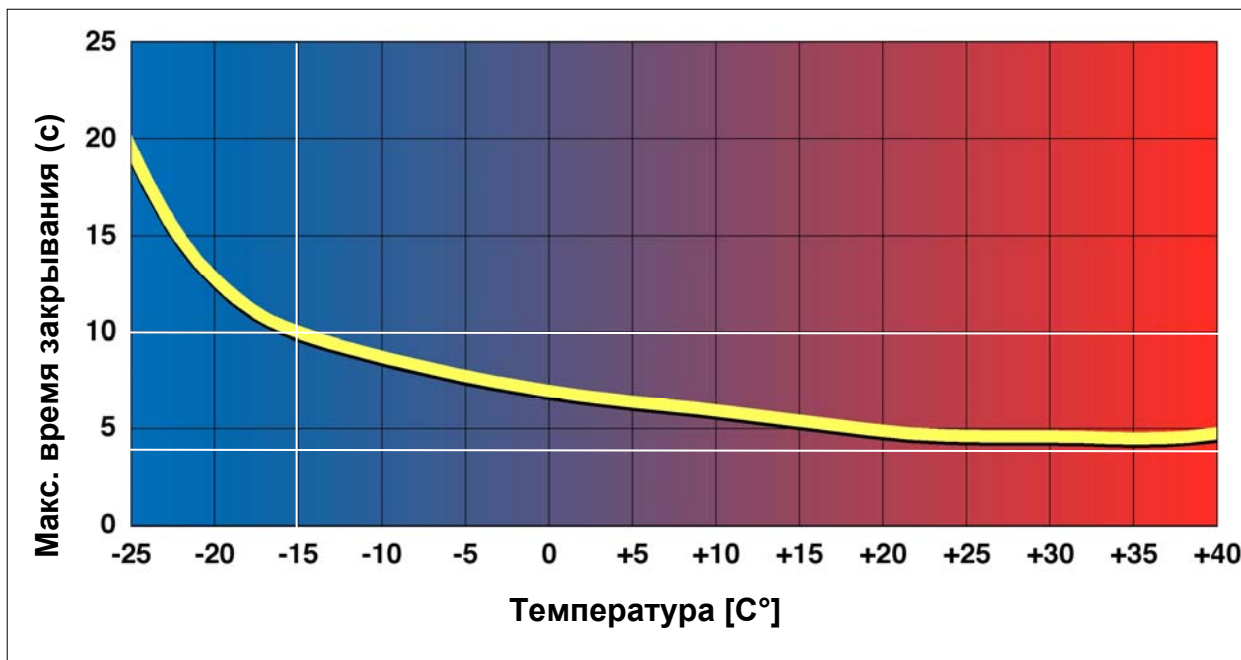


# Доводчик DORMA TS72.

## Инструкция по эксплуатации

### Условия эксплуатации и хранения

Доводчик Dorma TS72 предназначен для плавного закрывания дверей всех типов. Допустимая температура окружающего воздуха при эксплуатации от  $-15^{\circ}$  до  $+40^{\circ}\text{C}$ . Температура хранения от  $-25^{\circ}$  до  $+50^{\circ}\text{C}$ .



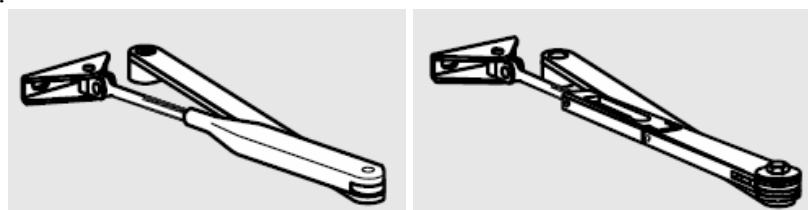
**Рис. 1.** Зависимость максимального времени закрывания двери от температуры окружающего воздуха согласно EN1154.

### Комплектация

В комплект поставки входит:

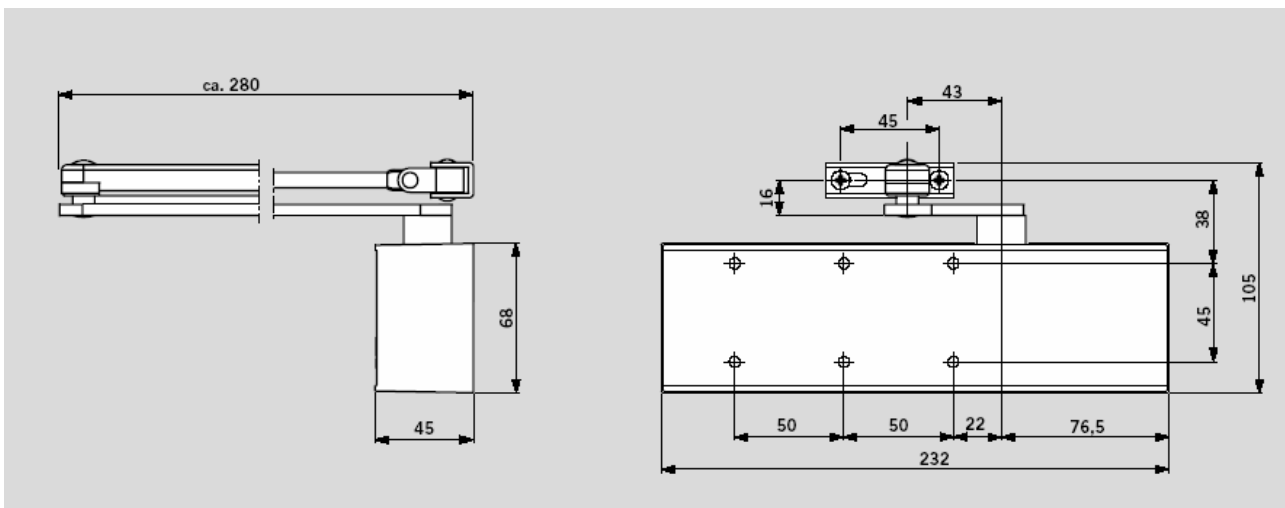
- доводчик;
- крышка доводчика;
- крепеж для установки на деревянные и металлические двери;
- монтажная схема;
- инструкция по эксплуатации.

Дополнительно к доводчику необходимо приобрести стандартный складной рычаг (номер для заказа 220023xx) или рычаг с функцией фиксации в открытом положении (номер для заказа 220025xx).



**Рис. 2.** Варианты складного рычага

## Технические характеристики



**Рис.3.** Габаритные размеры доводчика DORMA TS71 со складным рычагом.

**Табл. 1** Технические характеристики доводчика DORMA TS71.

Технические данные	TS 72
Усилие закрывания, регулируемое винтом	EN 2 - 4
Для стандартных дверей ≤1100мм *	●
Для левых и правых дверей	●
Тип рычага – складная тяга («ножницы»)	●
Скорость закрывания регулируется независимо в двух диапазонах 180° – 15° и 15° - 0°	●
Функция дохлопа регулируется положением рычага	●
Фиксация открытого положения (с опциональным рычагом)	○
Вес в кг.	1,2
Размеры в мм Д*Г*В	232*45*68
Соответствует стандарту EN 1154	
● ДА ○ ОПЦИЯ	

## Варианты установки

Доводчик предназначен для установки на правые и левые двери. Установка может производиться либо на полотно двери со стороны петель (см. **рис. 4 и 5**), либо на коробку двери со стороны противоположной петлям (см. **рис. 6 и 7**).

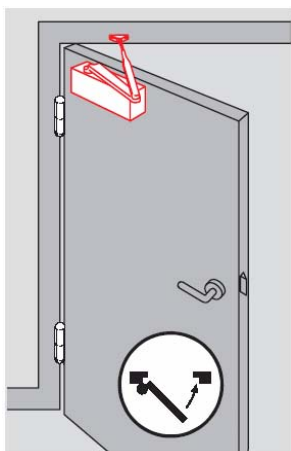


Рис. 4.

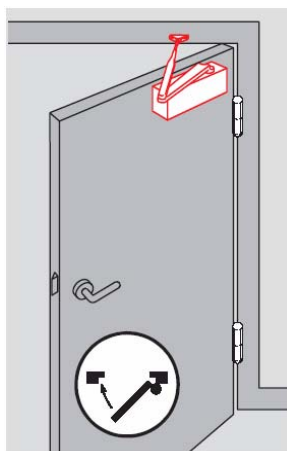


Рис. 5.

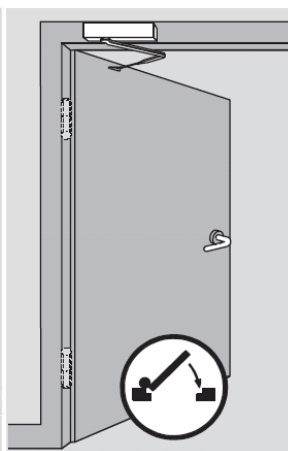


Рис. 6

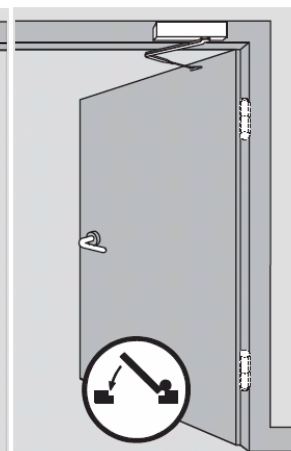


Рис. 7.

При помощи опций 280066xx (**рис. 8**) доводчик может быть установлен рычагом параллельным дверному полотну (**рис. 9**). Максимальная ширина двери при этом не может превышать 950 мм, корпус доводчика установлен на полотно двери с противоположной от петель стороны, ось рычага (шпindel) при этом смещена в противоположную от петель сторону.

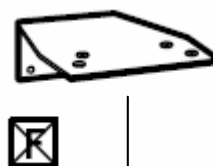


Рис. 8

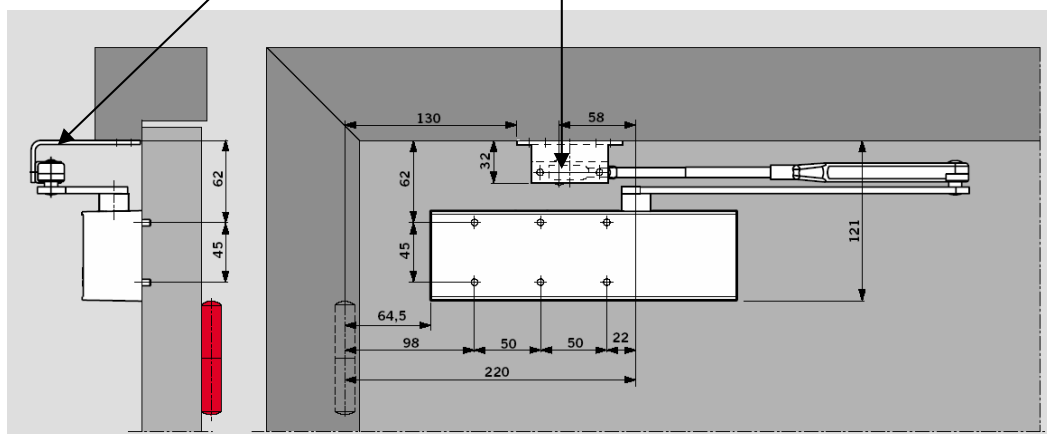


Рис. 9

**Внимание!** Данный способ не предназначен для установки на противопожарные двери.

## Выбор усилия

Выбор усилия доводчика осуществляется согласно Табл. 2.

Табл.2. Выбор усилия доводчика согласно Европейским Нормам.

Усилие доводчика в соответствии с Европейскими Нормами	Ширина двери, мм	Масса двери, кг
EN1	до 750	20
<b>EN2</b>	<b>850</b>	<b>40</b>
<b>EN3</b>	<b>950</b>	<b>60</b>
<b>EN4</b>	<b>1100</b>	<b>80</b>
EN5	1250	100
EN6	1400	120
EN7	1600	160

**Внимание!** В случае установки на двери высотой свыше 2500 мм или двери с петлями с повышенным трением, необходимо использовать доводчик с усилием на ступень выше.

Регулировка усилия доводчика осуществляется предварительным сжатием пружины с помощью регулировочного винта (рис. 10),

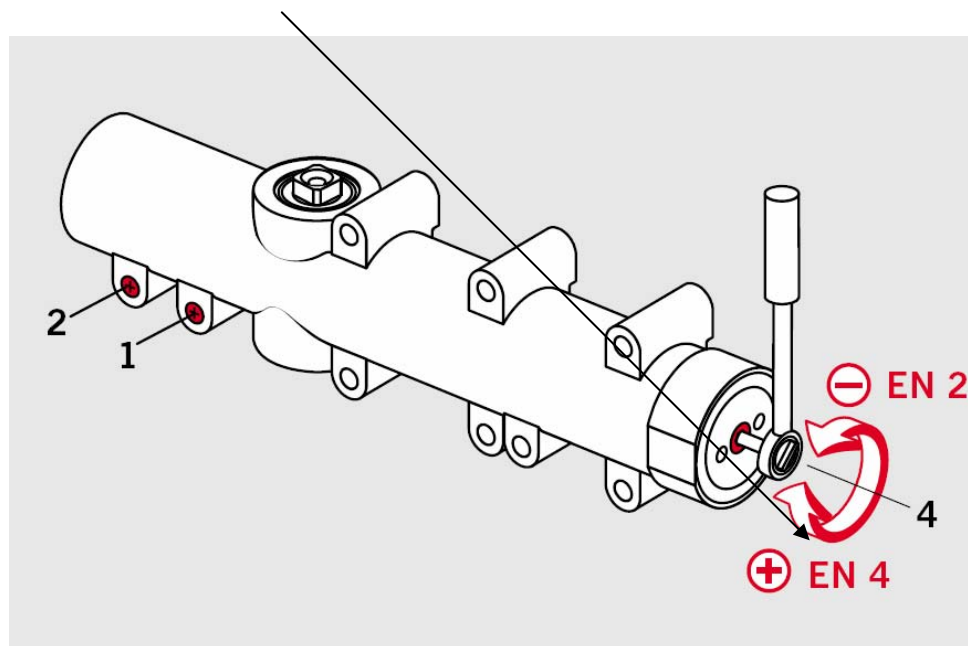


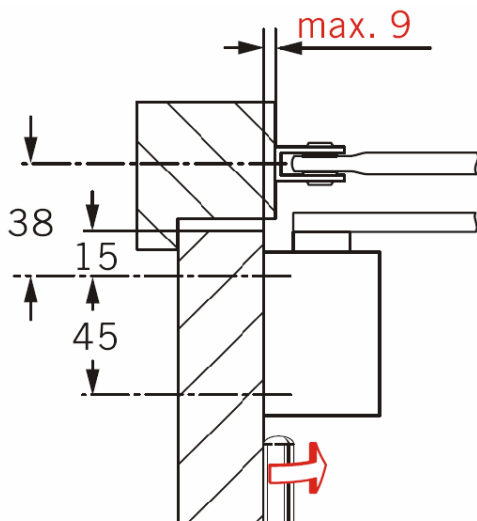
Рис. 10. Регулировка усилия доводчика TS72/

## Порядок установки (пояснения к монтажной схеме)

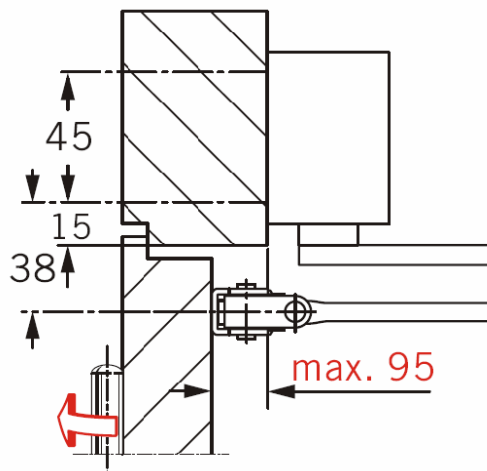
1. Определитесь со схемой установки доводчика.

Необходимо принять во внимание следующие факторы:

- Состояние коробки двери (есть ли место для установки доводчика или его рычага);
- Взаимное расположение поверхностей дверной коробки и дверного полотна должно находиться в пределах указанных на **рис. 11 и 12**.



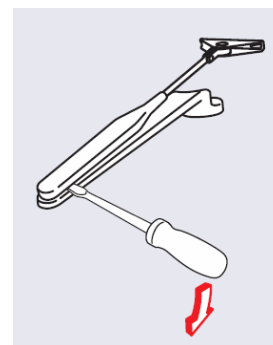
**Рис. 11**



**Рис.12**

- Расположение внутреннего каркаса двери. Доводчик и его рычаг должны быть надежно закреплены на полотне и раме двери. В случае монтажа на профильные или иные тонкостенные двери необходимо использовать специальные резьбовые втулки;
- Доводчик должен быть установлен на ровную поверхность;
- На наружные двери доводчик должен быть установлен внутри помещения.

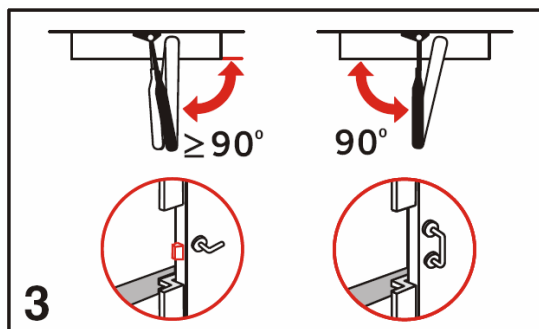
2. Нанесите шаблон из монтажной схемы на дверной проём.
3. Сделайте крепежные отверстия для тела и рычага.
4. Установите тело доводчика. Ось складного рычага (шпindel) должна быть смещена к петлям.
5. При помощи плоской отвертки разъедините между собой регулируемый и нерегулируемый рычаги (**рис. 13**).



**Рис. 13**

Закрепите по отдельности нерегулируемый рычаг на оси шпинделя, а регулируемый рычаг на двери или её коробке. Отрегулируйте длину последнего таким образом, чтобы один

из двух рычагов был перпендикулярен полотну двери в закрытом положении. При этом, если перпендикулярен рычаг закрепленный на доводчике, доступна функция окончательного дохлопа (ускорение двери в последнюю фазу закрывания от 3° до 0° для фиксации двери на защелку). Если перпендикулярен регулируемый рычаг – функции дохлопа нет (**Рис. 14**). В промежуточных положениях имеется возможность регулирования момента дохлопа.



**Рис.14.** Варианты взаимного положения складного рычага и полотна двери.

Соедините между собой две части складного рычага.

6. С помощью регулировочных клапанов 1 и 2 отрегулируйте скорость закрывания сначала в первом диапазоне (от максимума до 20°), а затем во втором диапазоне (от 20° до 0). Рекомендуемое время полного закрывания двери около 6 сек.

**Внимание!** Во избежание разгерметизации и выхода из строя доводчика, не допускается извлечение клапанов.

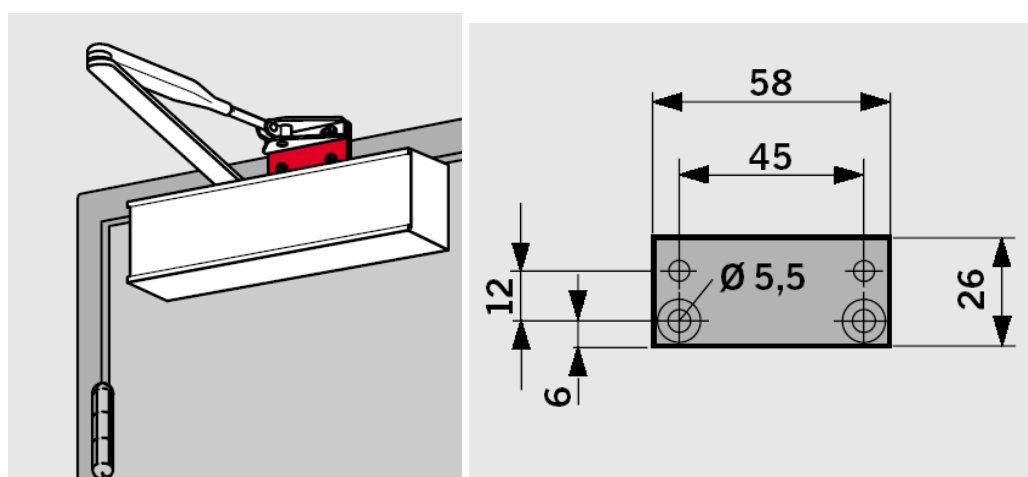
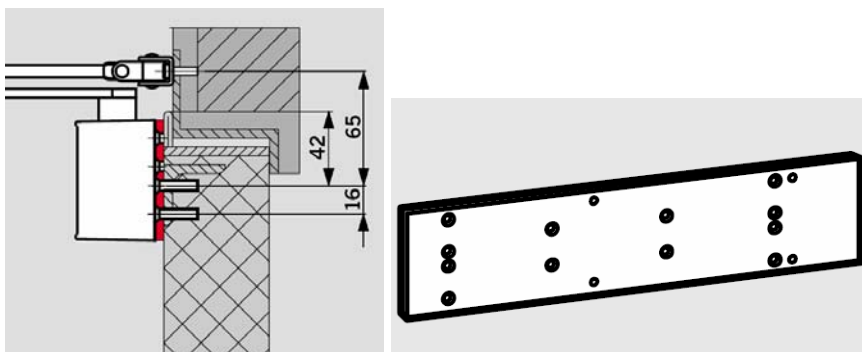
7. Как показано на **Рис. 10**, установите необходимое усилие закрывания двери.
8. Установите крышку доводчика, выломав заглушку по месту.

**Внимание!** Весной и осенью при прохождении среднесуточной температуры рубежа в +5°С требуется сезонная регулировка скорости закрывания доводчика.

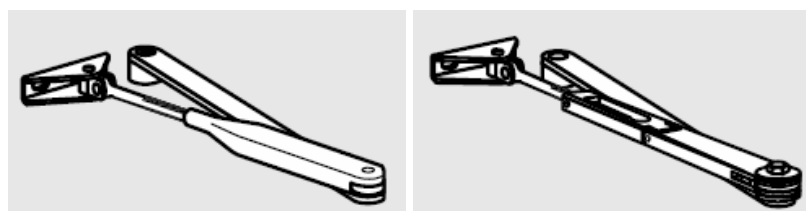
**Внимание!** Не допускается самостоятельная разборка изделия.

## Аксессуары

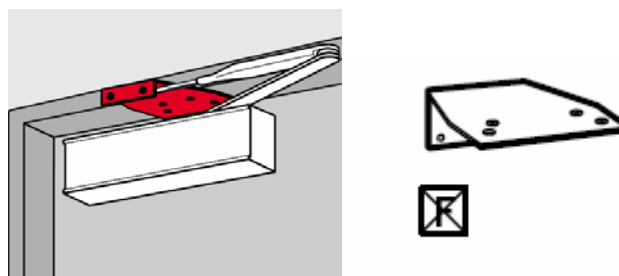
### Монтажные пластины



### Складные рычаги



### Кронштейн для параллельной установки



## Рекомендации по установке

Компания DORMA рекомендует установку стопора для ограничения угла открывания двери (рис. 15).

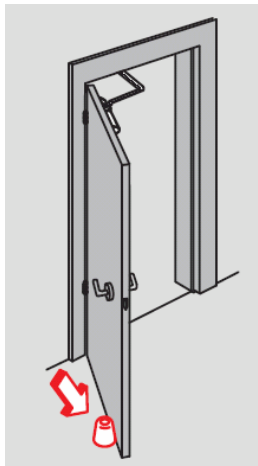


Рис. 15

## Гарантии изготовителя

1. Изготовитель гарантирует исправную работу изделия в течение 24 месяцев с даты изготовления. Дата изготовления указана на корпусе доводчика в виде четырехзначного числа. Первые две цифры обозначают год выпуска, две последние – календарную неделю на которой оно изготовлено.
2. Гарантия не распространяется на изделия вышедшие из строя вследствие неправильной установки и/или эксплуатации, изделия имеющие механические повреждения и следы разборки.

**Производитель оставляет за собой право вносить изменение в конструкцию без уведомления.**